

MEGA

EQUIPAMIENTO HIDRÁULICO DEL TALLER

descarga pdf

PROMOCIÓN 2015

MADE IN SPAIN

Válida hasta 30-4-2015

Precios PVP de Oferta. IVA y portes no incluidos

oferta especial!
255 €

2 Ton

- Altura mínima 75 mm.
 - Recorrido: 390 mm.
 - Peso: 32 Kg
- Ref. T2

2 Ton

- Con enclavamiento mecánico.
 - Peso: 35 Kg
- Ref. TE2

270 €

Gatos de carretilla

- **Certificados de conformidad con EN1494**

2 Ton

- Altura mínima 65 mm.
 - Recorrido: 455 mm.
 - Peso: 45 Kg
- Ref. T2X

*El modelo T2X se suministra con un juego de llaves de 17-19-21 mm GRATIS

340 €

Brazo elevador
extrabajo

65 mm

270 mm

5ª rueda ¡Gran maniobrabilidad!

llaves no incluidas

(suplemento de goma opcional)

3 Ton

- Altura mínima 75 mm.
 - Recorrido: 390 mm.
 - Peso: 38 Kg
- Ref. T3BS

285 €

3 Ton

- Altura mínima 140 mm.
 - Recorrido: 385 mm.
 - Peso: 46 Kg
- Ref. T3

(suplemento de goma opcional)

nueva oferta

385 €

Juego de vasos

26 €

En acero al Cr-Mo

17-19-21 mm

- Con protección de llantas
- Peso: 1 Kg

Ref. CM403AA

Gato botella telescópico

- **Aportan un mayor recorrido de elevación.**

2 Ton

- Altura mínima: 145 mm
- Recorrido: 165 + 50 mm
- Peso: 4,8 Kg

Ref. MGT-2

nueva oferta

85 €

1,5 Ton

- Altura mínima 110 mm.
 - Recorrido: 665 mm.
 - Peso: 60,5 Kg
- Ref. T1,5H

nueva oferta

399 €

¡Alta elevación!

(suplemento de goma opcional)

Los artículos con oferta especial y gratuitos están sujetos a cantidades limitadas

Oferta solo disponible en distribuidores adscritos a la misma. Consúltenos para conocer el más próximo

Gato oleoneumático portátil

- Gato de reducidas dimensiones para su uso fuera y dentro del taller
- Peso 31 Kg



30-15 Ton

- Altura min en cabeza: 150 mm
- Recorrido max 15T: 150 mm
- Peso: 31 Kg

Ref. NP15-2B

995 €

Gato oleoneumático de botella

- Accionamiento mixto, manual y neumático
- Máxima versatilidad para asistencia en ruta
- Nueva guía de émbolo

20 Ton

- Altura mínima: 234 mm
- Recorrido: 138 + 75 mm
- Peso: 16 Kg

Ref. MGH-20

350 €



30 Ton

- Altura mínima: 242 mm
- Recorrido: 138 + 75 mm
- Peso: 25 Kg

Ref. MGH-30S

499 €

Gatos de botella



- De uso universal
- Sólidos compactos y garantizados
- La tecnología más desarrollada del mercado a precios asequibles

Gato de uña

- De tiro lateral con mínimo requisito de espacio bajo la carga

10 Ton

- Altura mínima: 25 mm
- Recorrido: 150 mm
- Peso: 29 Kg

Ref. MGL-10

nueva oferta!
355 €



Cap. Ton	Altura mm	Recorrido mm	Peso Kg	Referencia	
2	160	100+50	3,6	MG-2	38 €
3	168	105+65	3,9	MG-3	46 €
5	212	150+75	5	MG-5	52 €
10	219	150+75	6,5	MG-10	67 €
15	228	150+75	9	MG-15	86 €
20	234	150+75	12,1	MG-20	105 €
30	242	150+75	15,5	MG-30	145 €
40	246	150	23,5	MG-40	219 €
50	252	150	28,5	MG-50	295 €

Gatos oleoneumáticos

- Para su uso en taller con vehículos industriales y autobuses
- Certificados de conformidad con EN1494

oferta especial!
1.999 €

80-50-30-15 Ton

- Altura min en cabeza: 155 mm
- Recorrido 15T: 235 mm
- Peso: 70,5 Kg

Ref. N15-4C



1.295 €

30-15 Ton

- Altura min en cabeza: 185 mm
- Recorrido max 15T: 185 mm
- Peso: 47 Kg

Ref. N15-2L

25 Ton

- Altura min en cabeza: 215 mm
- Recorrido 25T: 108 mm
- Peso: 47 Kg

Ref. N25

1.065 €



Pistones en acero aleado con tratamiento antioxidante

Suplemento 100 mm

1.890 €



65-35-20 Ton

- Altura min en cabeza: 180 mm
- Recorrido max 20T: 235 mm
- Peso: 69,5 Kg

Ref. N20-3C

35-20-10 Ton bajo

- Altura min en cabeza: 125 mm
- Recorrido max 10T: 160 mm
- Peso: 41 Kg

Ref. N10-3L

1.275 €



30-15 Ton bajo

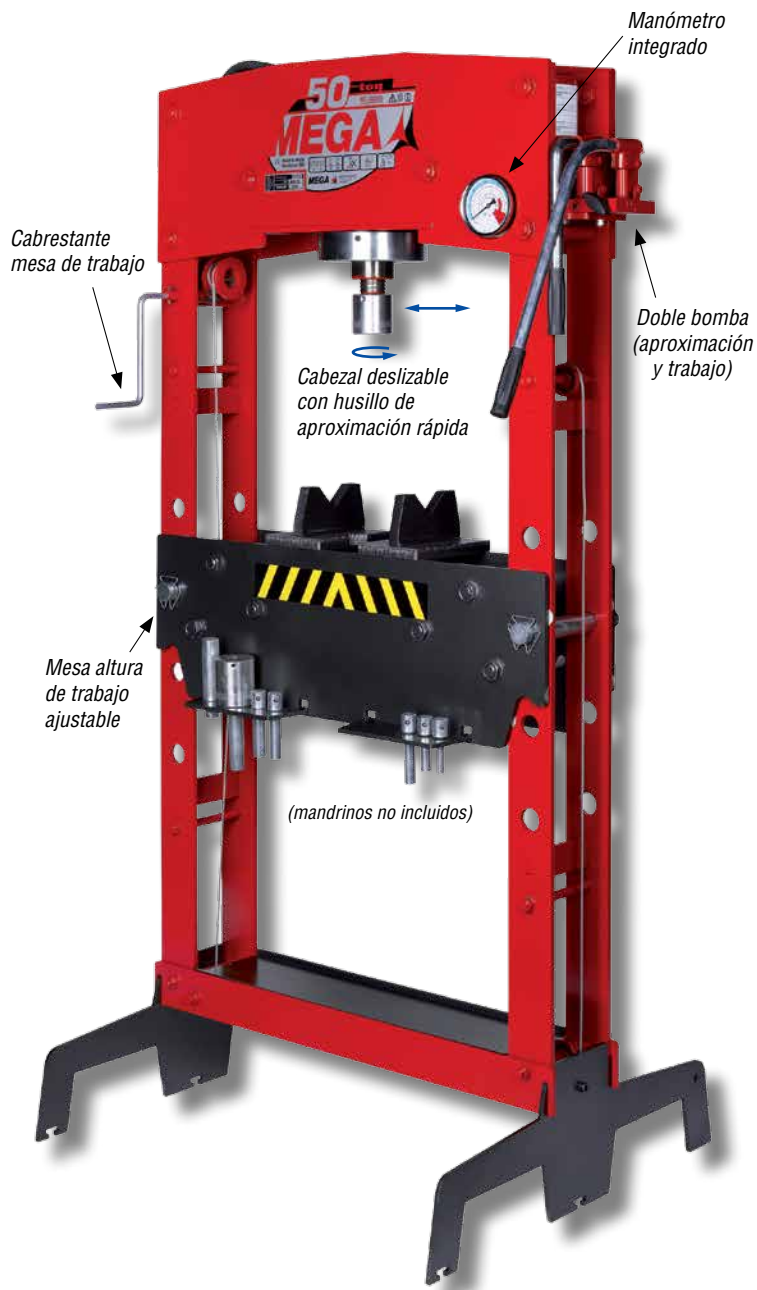
- Altura min en cabeza: 150 mm
- Recorrido max 15T: 150 mm
- Peso: 43,5 Kg

Ref. N15-2BL



1.195 €

Prensas de taller



Serie técnica KP

- Equipadas con doble bomba independiente
- Mesa de trabajo ajustable en altura

30 Ton

- Bastidor: 870 x 1890 mm
- Peso: 178 Kg

CABEZAL FIJO
Ref. KP-30

795 €

CABEZAL DESLIZABLE

- Bastidor: 880 x 1865 mm
- Peso: 195 Kg

Ref. KPD-30

835 €

50 Ton

CABEZAL DESLIZABLE

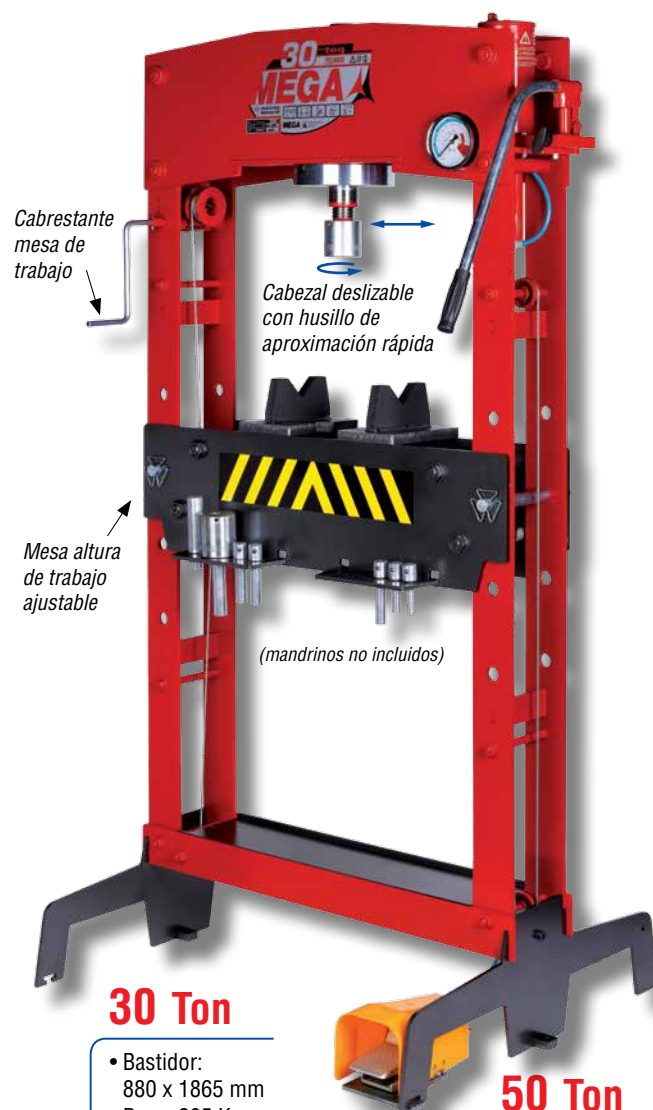
- Bastidor: 880 x 1885 mm
- Peso: 229 Kg

Ref. KPD-50

oferta especial!

1.050 €

Prensas con accionamiento neumático



30 Ton

- Bastidor: 880 x 1865 mm
- Peso: 205 Kg

Ref. KPD-30NF

1.025 €

50 Ton

- Bastidor: 880 x 1885 mm
- Peso: 238 Kg

Ref. KPD-50NF

1.240 €

Juegos de empujadores para prensas

12-16-18-20-22-25-30 mm



- Peso: 4 Kg
- Ref. A5600

90 €

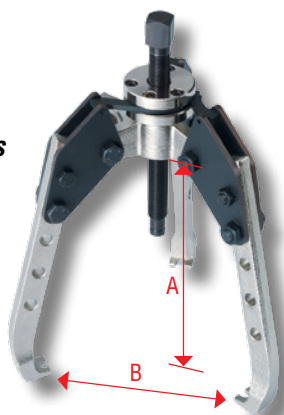
Extractor autocentrante

- Permite su uso con 2 o 3 patas
- Patas ranuradas para el tiro de tornillos
- Gran capacidad y mayor longitud

- A x B max: 210 x 220 mm
- Peso: 6 Kg

Ref. E23

175 €



Serie estándar K

- Modelo con hidráulico independiente
- Mesa de trabajo ajustable en altura
- Husillo de aproximación rápida

30 Ton

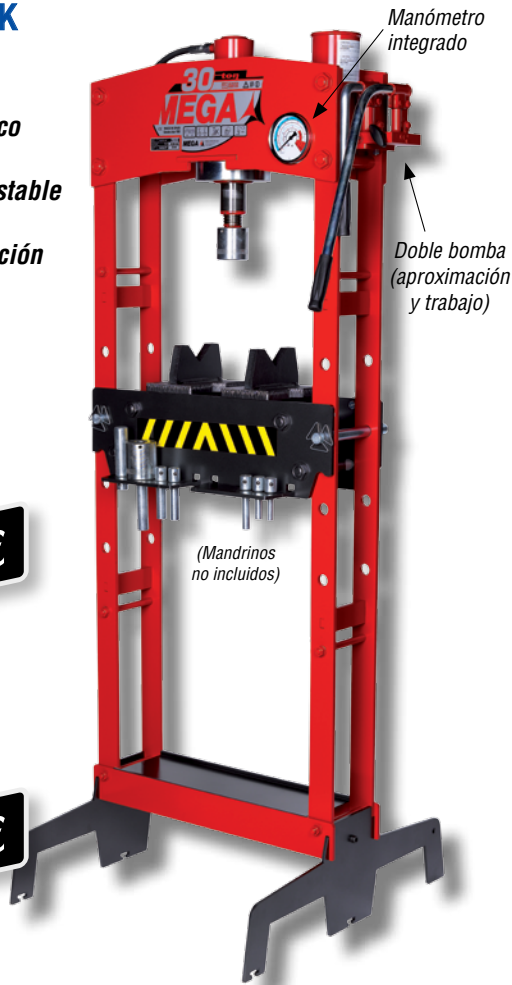
- Bastidor: 670 x 1920 mm
 - Peso: 135 Kg
- Ref. KCK-30

695 €

50 Ton

- Bastidor: 710 x 1895 mm
 - Peso: 214 Kg
- Ref. KCK-50

830 €



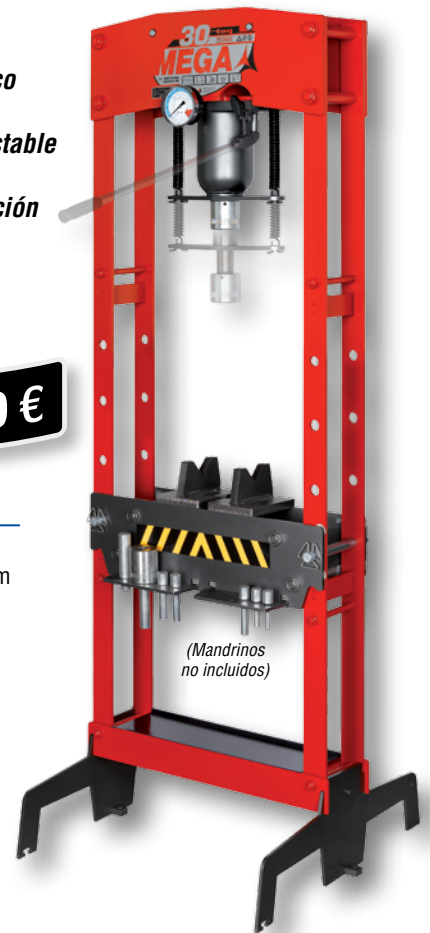
- Modelo con hidráulico monobloc
- Mesa de trabajo ajustable en altura
- Husillo de aproximación rápida

589 €

30 Ton

- Bastidor: 670 x 1860 mm
 - Peso: 131 Kg
- Ref. KMG-30

(Mandrilos no incluidos)



Adaptación accionamiento neumático prensas

- Solo para prensas expedidas desde fábrica
- Precio adicional a las versiones manuales de 30 y 50 T de hidráulico independiente



CON MANDO A PEDAL
Ref. +NF

190 €

Sobremesa

- Equipada con bomba independiente
- Mesa de trabajo ajustable en altura

Gato de transmisiones

- Para montaje de cajas de cambio, motores, etc.

1000 Kg

- Peso: 86 Kg
- Ref. GCB-2

nueva oferta

795 €



15 Ton

- Bastidor: 600 x 1050 mm
 - Peso: 74 Kg
- Ref. KSC-15

409 €



Gatos de foso

- **Certificados de conformidad con EN1494**
- **Con control de descenso en carga LCS®**
- **Mayor capacidad de carga**



Soporte de trabajo reversible

Nueva asa ergonómica

Pedal de elevación a 45°

Patas con mínima elevación para mayor estabilidad

300 Kg

- Altura mínima: 1150 mm
- Recorrido: 850 mm
- Peso: 28 Kg

Ref. TR300

215 €

750 Kg

- Altura mínima: 1138 mm
- Recorrido: 820 mm
- Peso: 32 Kg

Ref. TR750

315 €

1200 Kg

- Altura mínima: 1138 mm
- Recorrido: 815 mm
- Peso: 36 Kg

Ref. TR1200

435 €

Mesas elevadoras

- **Mecanismo de seguridad contra accionamiento involuntario y LCS®**

1500 Kg

- Tabla: 500 x 1020 mm
- Altura mín/máx: 210 / 880 mm
- Peso: 135 Kg

Ref. ME-1500

795 €



2500 Kg

- Tabla: 540 x 1060 mm
- Altura mín/máx: 300 / 880 mm
- Peso: 190 Kg

Ref. ME-2500

1.395 €

Caballetes

- **Elementos indispensables para la seguridad en los trabajos del taller**
- **Certificados**



Altura reducida

Ton	8	15
Ref.	S8B	S15B
Alt.mín. mm	380	340
Alt.máx. mm	608	532
Peso Kg	7,5	9,3

55 €

65 €

Serie Estándar

Ton	2	4	6	10
Ref.	C2	C4	C6	C10
Alt.mín. mm	300	310	365	350
Alt.máx. mm	425	455	545	510
Peso Kg	2	2,5	6	10,5

33 €

38 €

53 €

64 €

Alta elevación

Ton	5	8	12	15
Ref.	S5	S8	S12	S15
Alt.mín. mm	520	520	605	605
Alt.máx. mm	820	820	980	980
Peso Kg	6	9,3	16	17

56 €

79 €

95 €

99 €

Gato de carrocerero

• Conjuntos de 25 piezas en estuche de plástico

430 €

- Cilindro 10 T
 - Cadena de tiro 1.000 Kg
 - Peso: 45 Kg
- Ref. GC-10

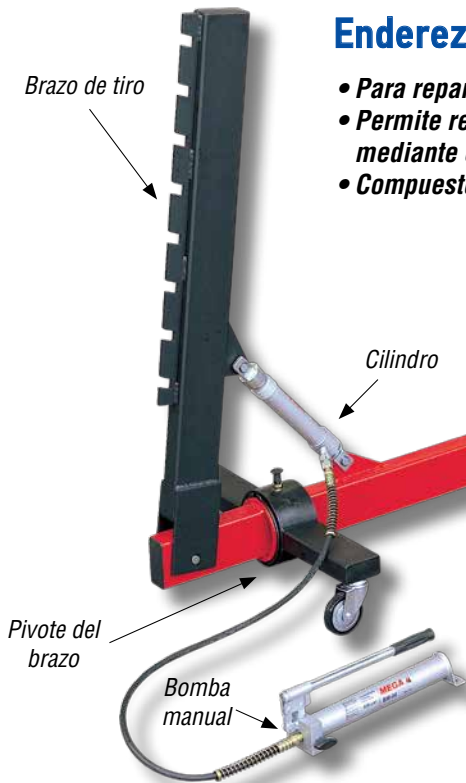


Enderizador de carrocerías

- Para reparar con precisión carrocerías dañadas
- Permite realizar trabajos de tiro en diagonal mediante el giro del brazo
- Compuesto por un total de 12 elementos

1.450 €

- Cilindro 10 T
 - Cadena de tiro 1.400 Kg
 - Peso: 178,5 Kg
- Ref. EHA-10



Mesa para motos

- Gran velocidad de elevación
- Pistón neumático

450 Kg

- Tabla: 700 x 2200 mm
 - Altura mín/máx: 130 / 775 mm
 - Peso: 162 Kg
- Ref. PTM-2

820 €



Grúas de taller

- Certificadas de conformidad con EN1494
- Con control de descenso en carga LCS®
- Velocidad variable de descenso
- Plegables



Pluma extensible

Palanca accionamiento giratoria

Ruedas poliamida

500 Kg

oferta especial

430 €

- Alcance mínimo: 985 mm
 - Altura patas: 110 mm
 - Peso: 72 Kg
- Ref. FC-5C

1000 Kg

oferta especial

515 €

- Alcance mínimo: 1100 mm
 - Altura patas: 110 mm
 - Peso: 96 Kg
- Ref. FC-10C

2000 Kg

oferta especial

790 €

- Alcance mínimo: 1240 mm
 - Altura patas: 200 mm
 - Peso: 148 Kg
- Ref. FC-20C



500 Kg

- Peso: 74 Kg
- Ref. FC-5CS

580 €

1000 Kg

- Peso: 110 Kg
- Ref. FC-10CS

725 €

2000 Kg

- Peso: 178 Kg
- Ref. FC-20CS

1.000 €

Balancín de cargas

- Accesorio auxiliar para el equilibrado de cargas

500 Kg

90 €

- Peso: 7,5 Kg
- Ref. A-5298



Pinza alzabidones

- Accesorio auxiliar para la manipulación de bidones

300 Kg

85 €

- Para bidones de 200 lt.
 - Peso: 7,5 Kg
- Ref. AB300



Grúas de taller con enclavamiento mecánico

- Accesorio que permite el aseguramiento de la carga mediante el bloqueo mecánico de la pluma permitiendo un desplazamiento más seguro
- El dispositivo puede ser fácilmente anulado mediante pasador
- Con asa de desbloqueo manual

Varias posiciones de enclavamiento

Canal deslizamiento



Pasador anulación temporal



Asa liberación manual



Palanca elevación

Distribuido por:

Precios PVP de Oferta. IVA y portes no incluidos
Los productos MEGA están fabricados y garantizados en España por Melchor Gabilondo S.A.

MADE IN SPAIN

www.mega.es

web

